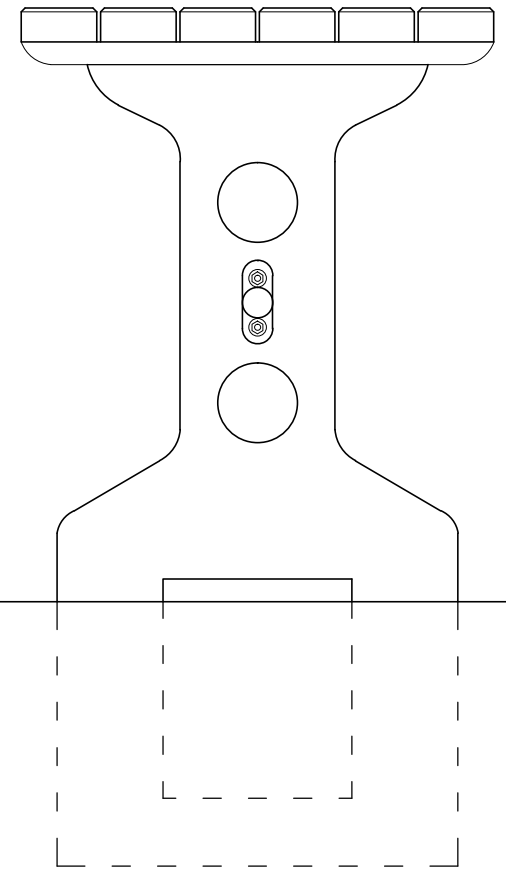


1350

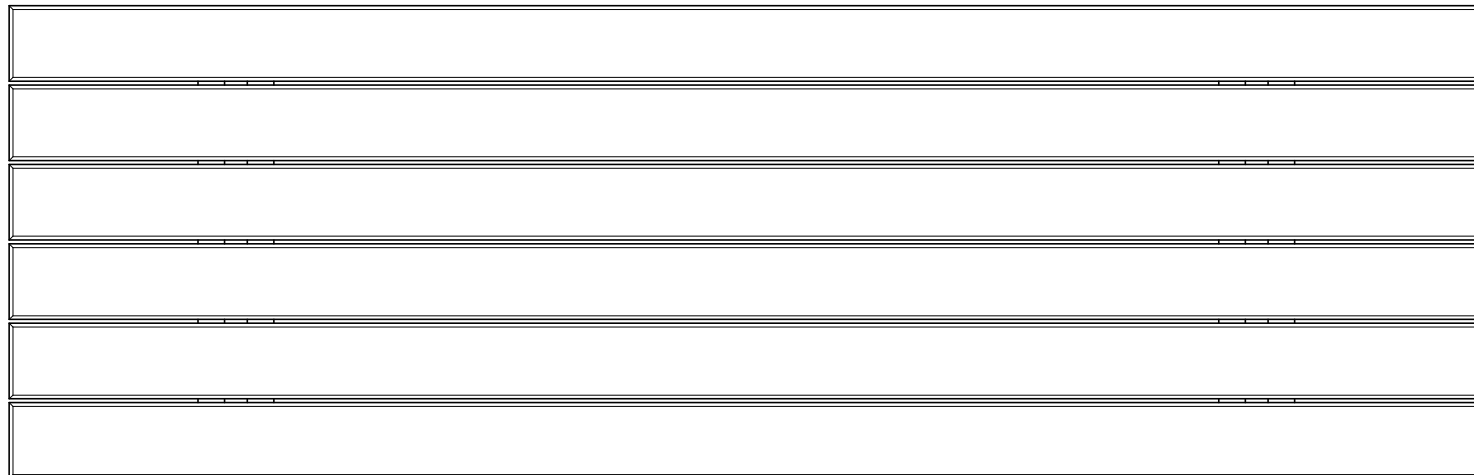
1950

790

350



640



PRZEDMIOT:

STÓŁ S-36b

INDEKS:

S-36b

"DOL-EK"

Zakład Projektowania Terenów Zielonych
33-100 Tarnów, ul. Sióstr Służebniczek 17
tel. 014 621 27 22, fax. 014 627 25 12
www.dol-ek.pl

SKALA:

1:10

FORMAT:

A4